



# Завод Безрамных Систем

## Верхнеподвесная система Pt105





# Завод Безрамных Систем

**Стеклянные складные двери Pt105** – По принципу действия система похожа на Поворотно Сдвижную Систему «Парковка P105» Отличие только в конструкции самой створки. Панель состоит из стеклопакета толщиной 35 мм, заключённого в боковые вертикальные алюминиевые профили, нижнюю и верхнюю базы.

Панели двигаются независимо друг от друга. Створки передвигаются в верхней направляющей балке на роликах и в конце проёма, поворачиваясь на 90 градусов, складываются в парковку. Таким образом, проём открывается во всю ширину. Особенность этой конструкции в том, что остеклить можно проём с неограниченной шириной и створки можно полностью увести из проёма!

Так же есть возможность в любой створке, в любом месте устроить распашную дверь с доводчиком, что очень удобно, если вход в помещение находится в нестандартном месте.

В системе панели достигают размеров: до 1000 мм по ширине и 3000 мм по высоте. Стеклопакет толщиной 35 мм из закаленных стёкол 6 мм. Герметичность стыков между панелями обеспечивается 2-х контурными резиновыми уплотнителями. В закрытом состоянии, ширина видимого профиля между стеклопакетами составляет всего 50 мм!

Примыкание к стене сконструировано через специальный начальный профиль, который обеспечивает надёжное уплотнение стыка. Зазор между верхним направляющим профилем и створкой, а также створкой и полом - 8 мм. Изолятор зазора - щётка 12 мм. Отсутствует порожек, лишь отверстия с грибовидными трубками из нержавеющей стали (ответные планки щеколд) вровень с полом!

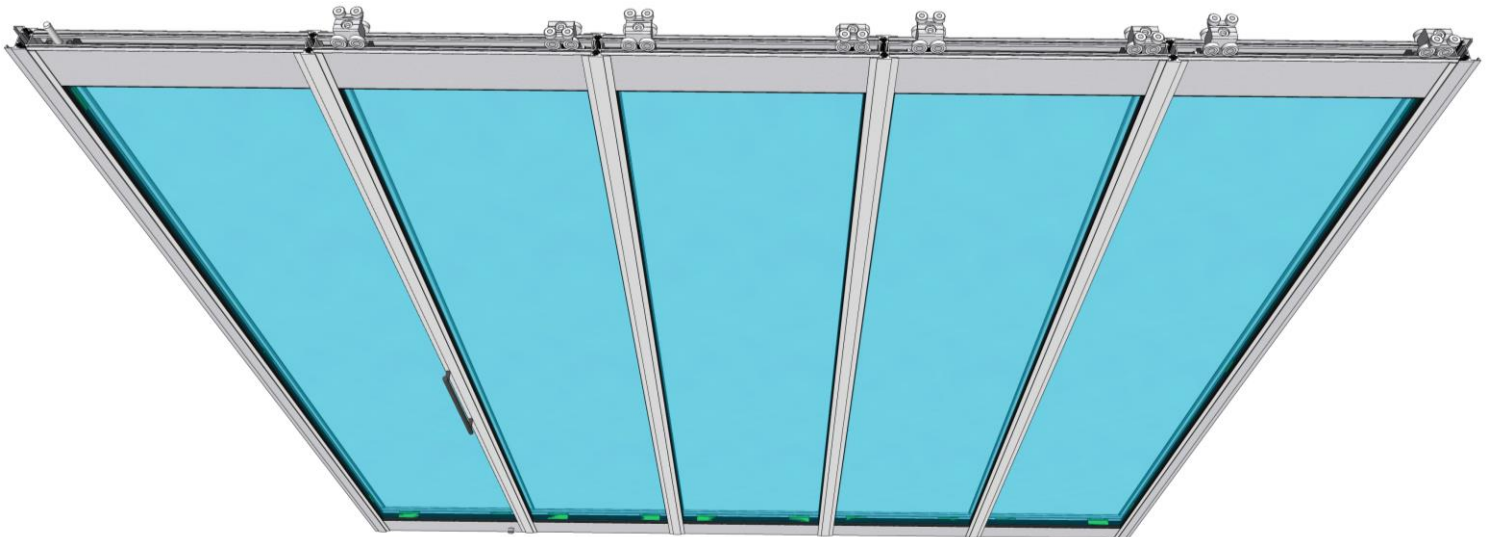
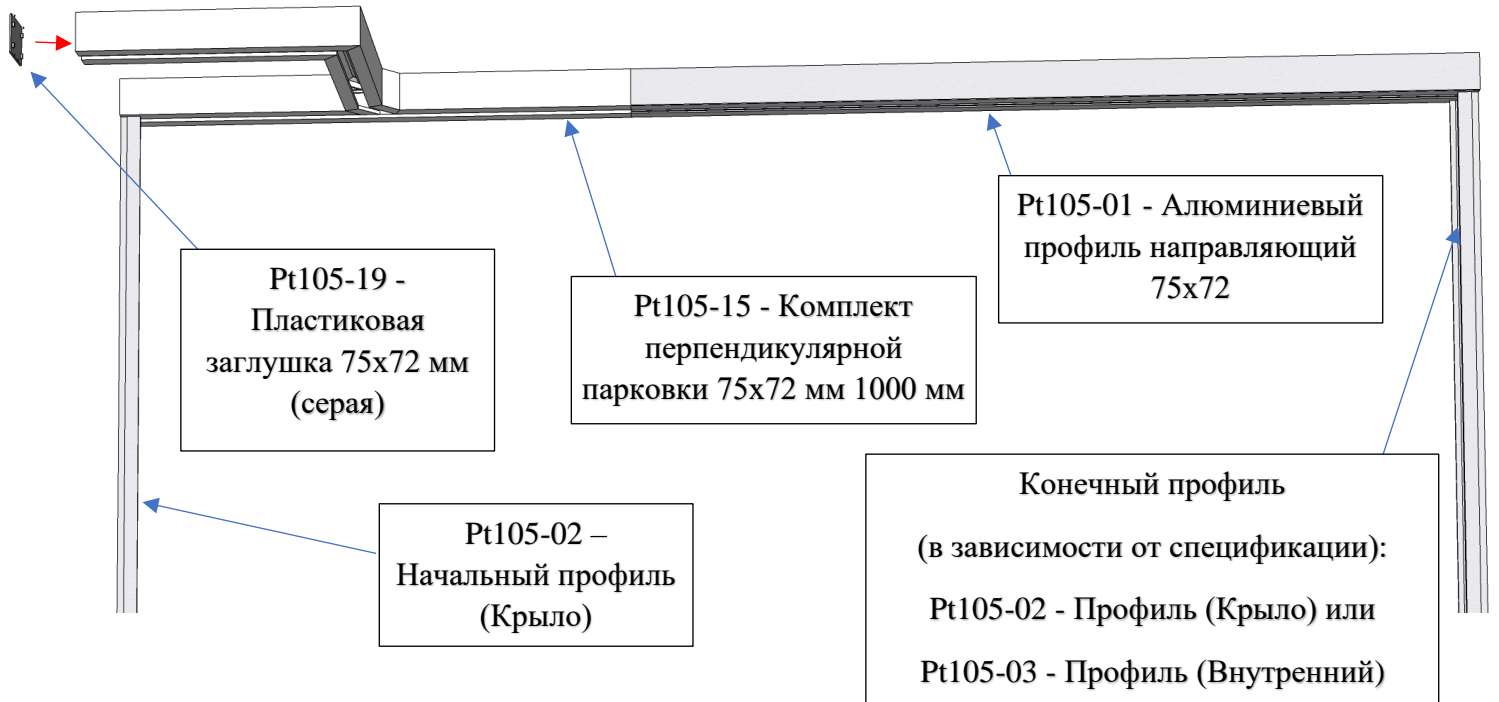
В закрытом состоянии первая створка работает как распашная дверь, с возможностью установки высокой офисной ручки. Есть возможность установки встроенной двери с доводчиком в любую из створок. Регулировка створки по высоте производится, не снимая створки.

## ***Технические характеристики системы***

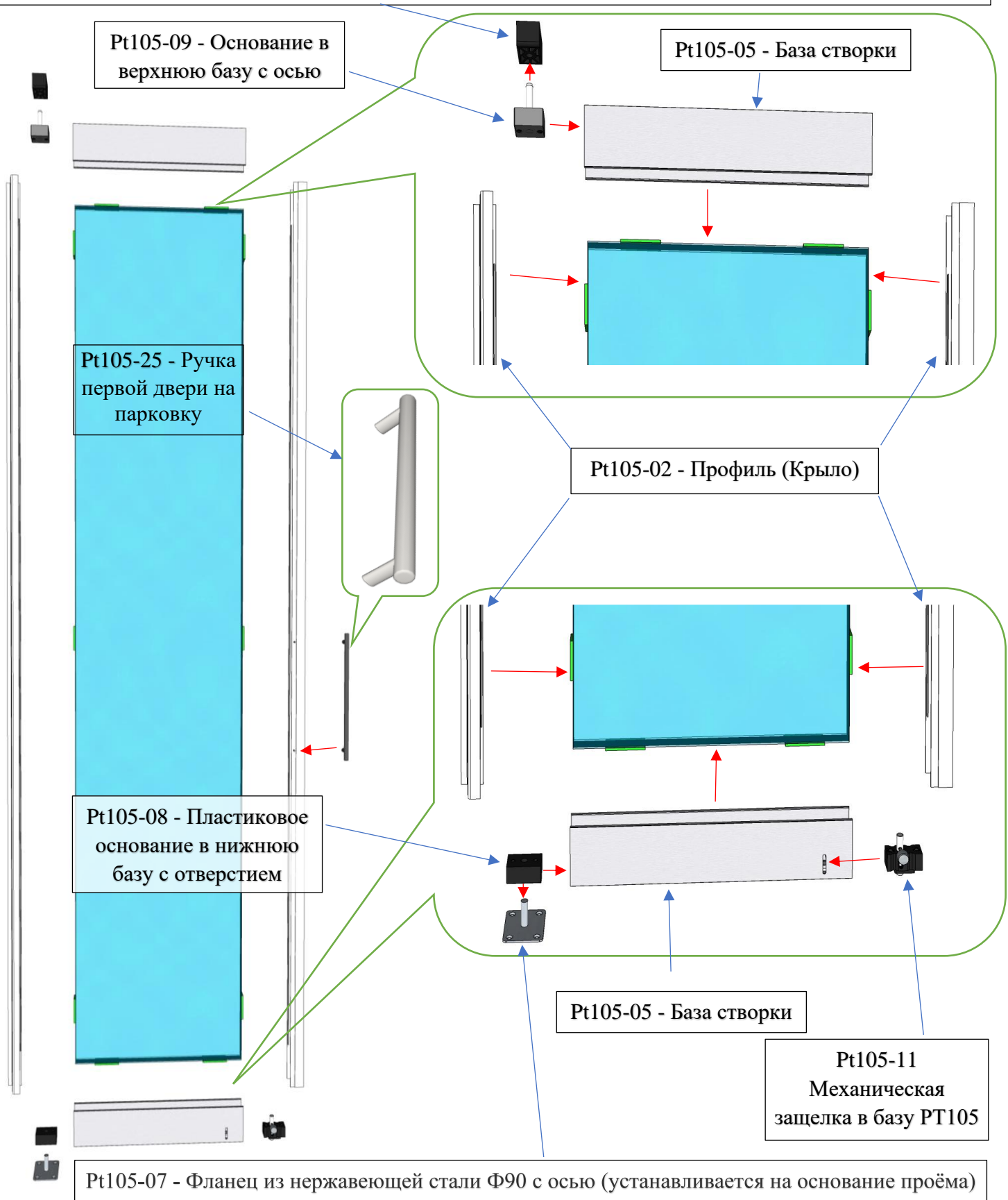
Максимальная ширина панели:	1 000 мм;
Максимальная высота панели:	3 000 мм;
Максимальный вес панели:	100 кг;

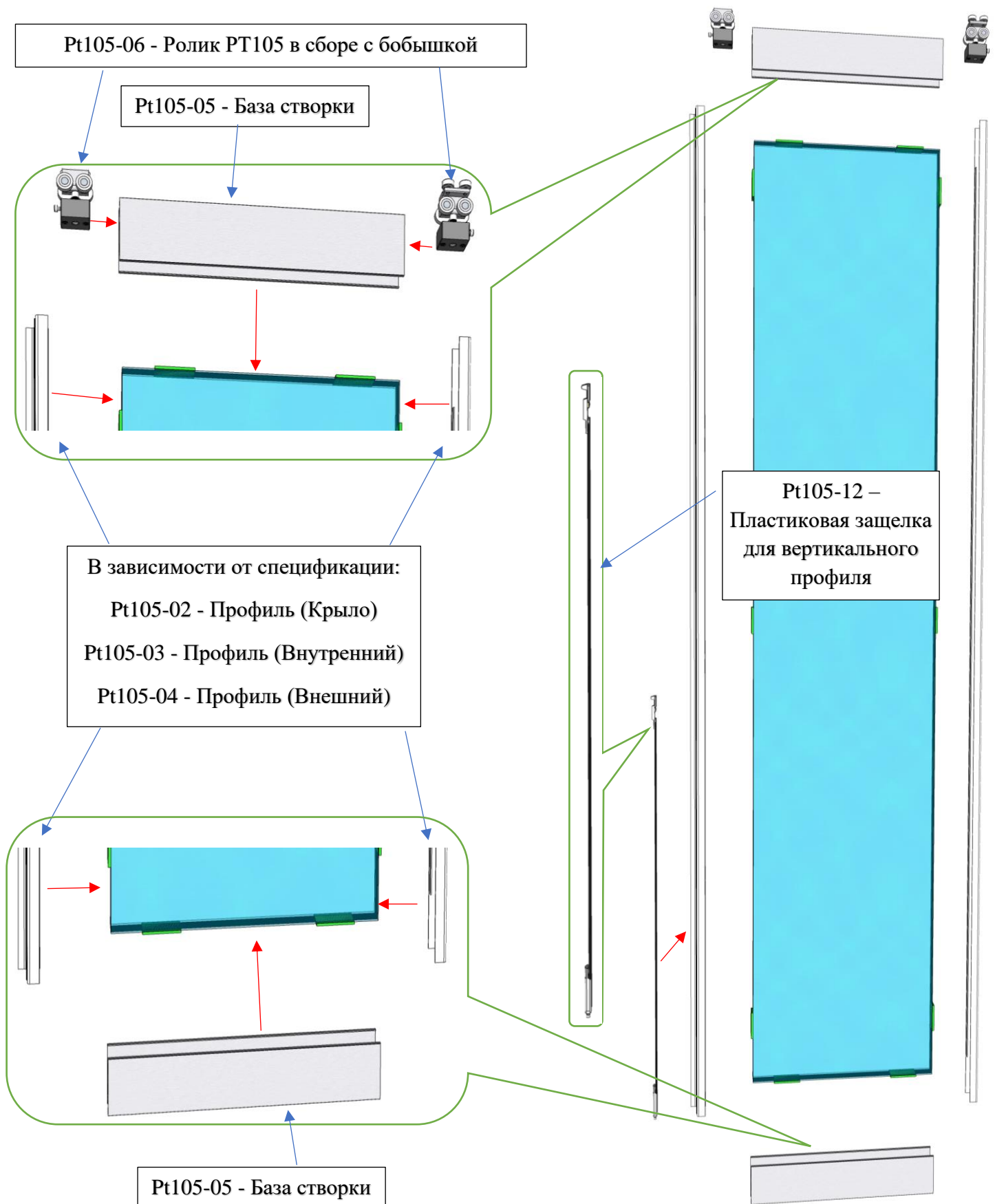


# Завод Безрамных Систем



Pt105-10 - Пластиковая бобышка для парковки 75x72 мм с отверстием (устанавливается в парковку)





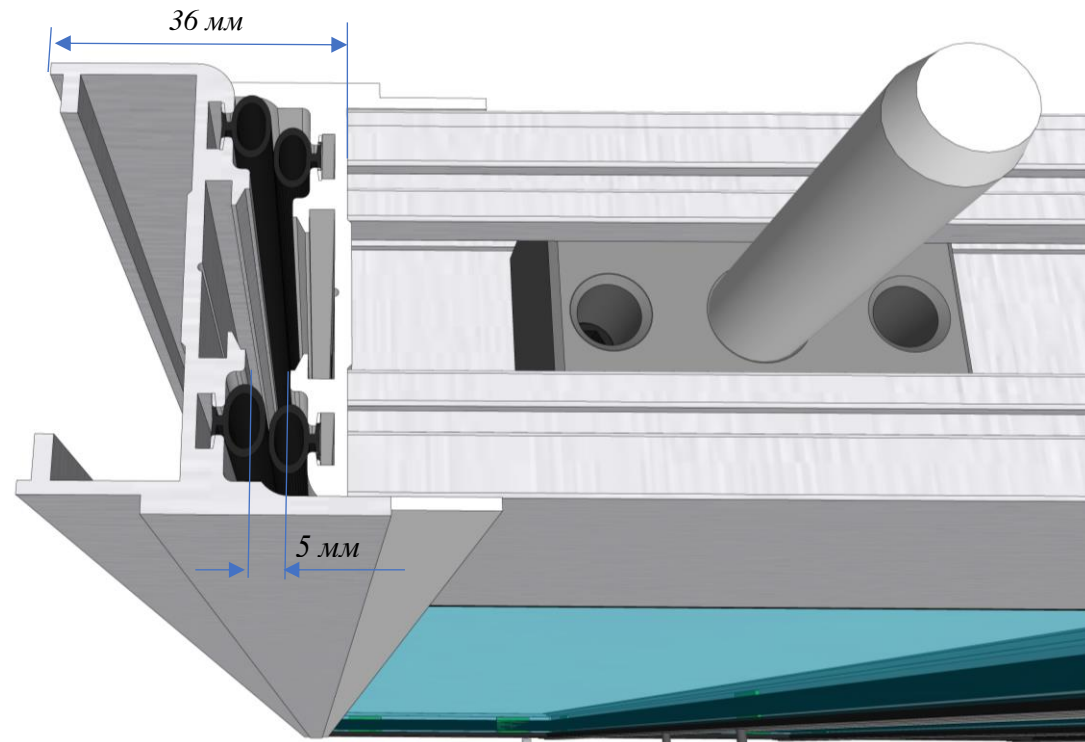


# Завод Безрамных Систем

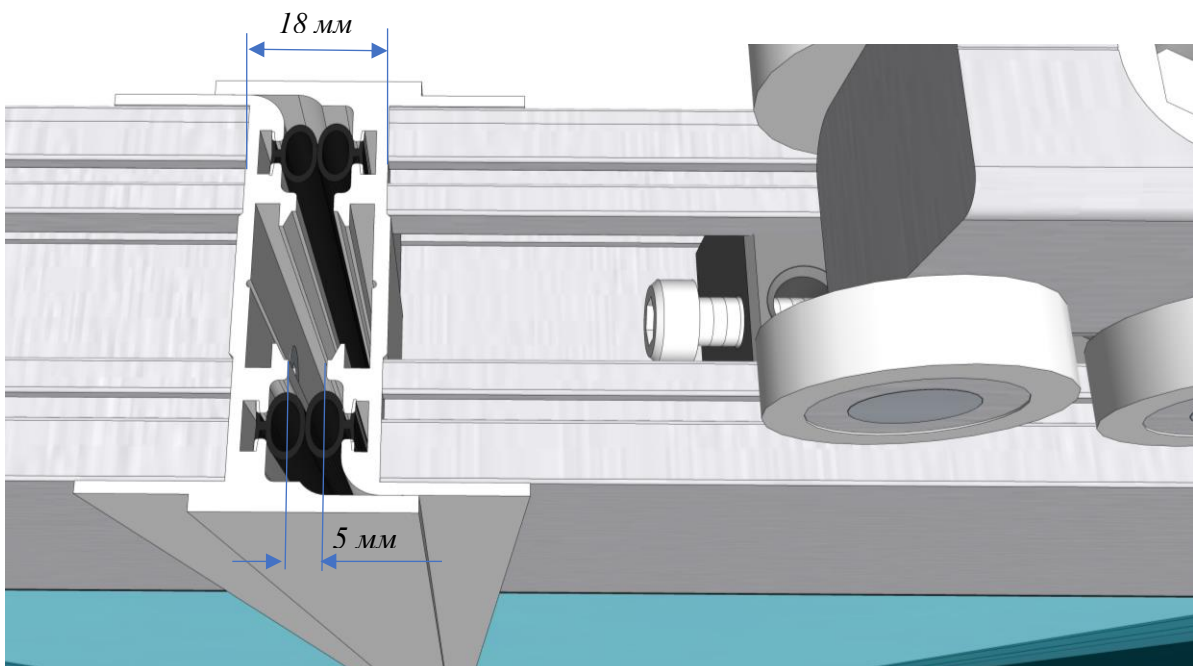
## *Пластиковая защёлка для вертикального профиля*



*Стыковка начального профиля «Крыло» (Pt-105-02) с профилем «Крыло» (Pt-105-02) первой панели (распашная дверь на парковку).*

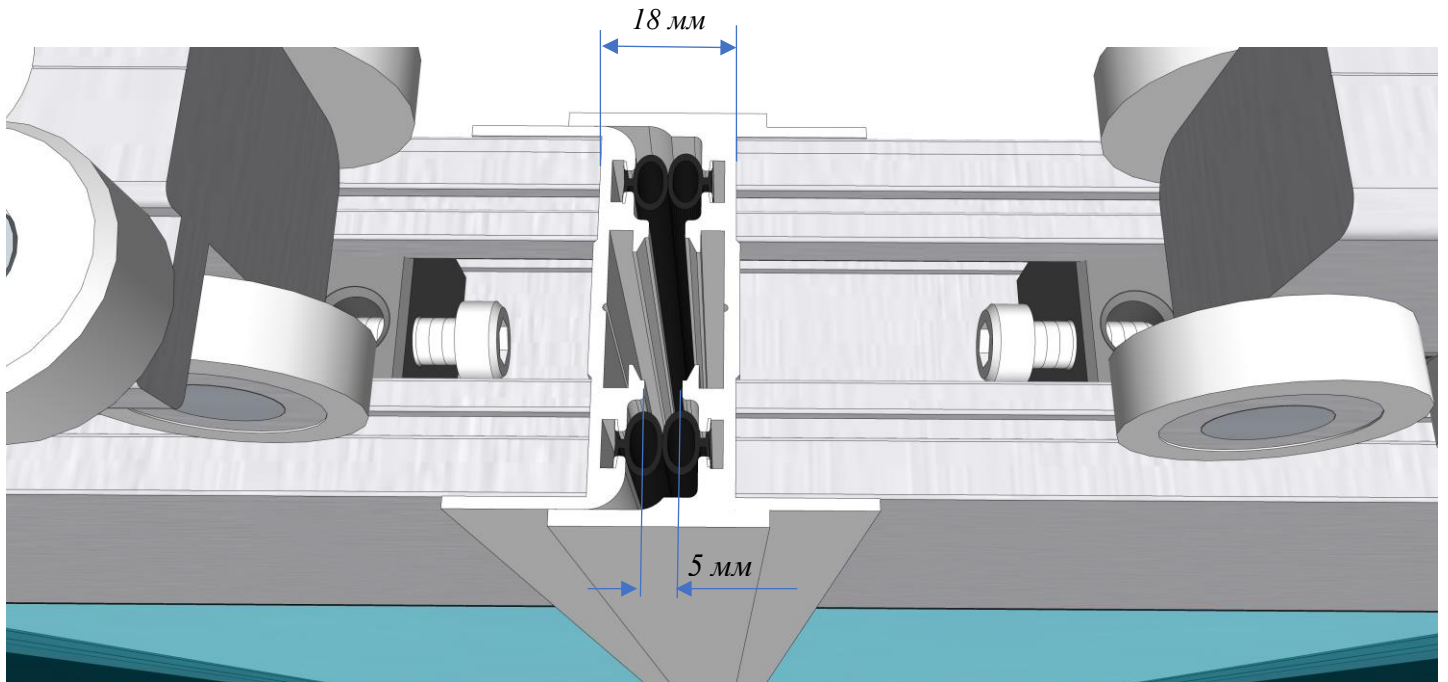


*Стыковка профиля «Крыло» (Pt-105-02) первой панели (распашная дверь на парковку) с профилем «Крыло» (Pt-105-02) подвижной панели.*



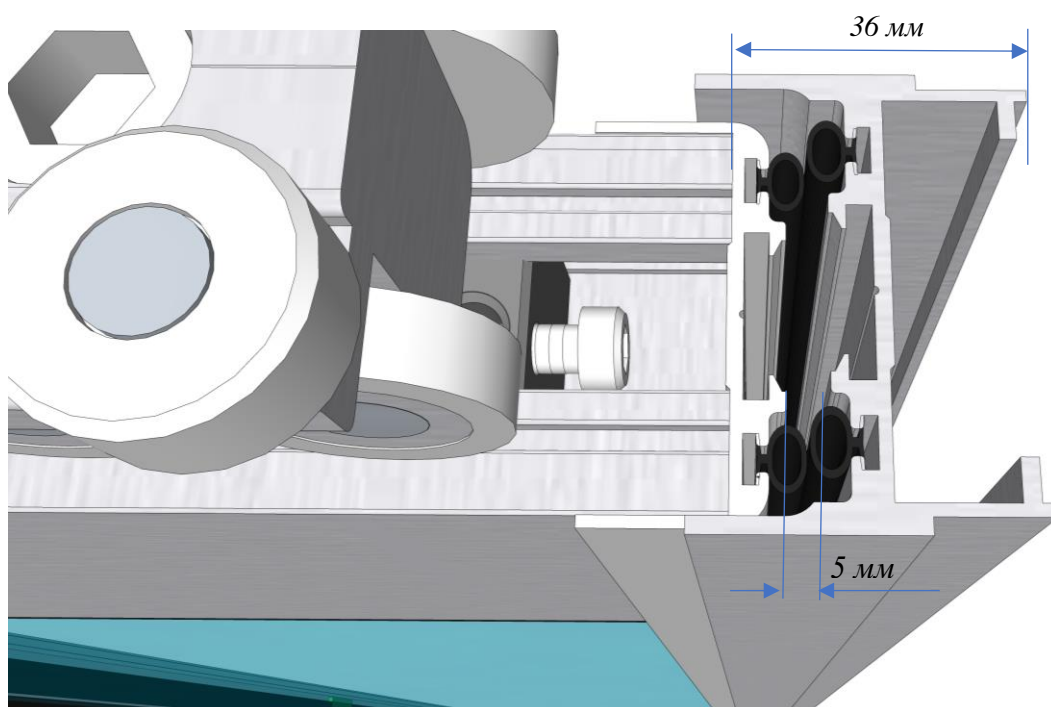
## *Стыковка подвижных панелей.*

*Стык внутреннего профиля (Pt105-03) и внешнего профиля (Pt105-04).*

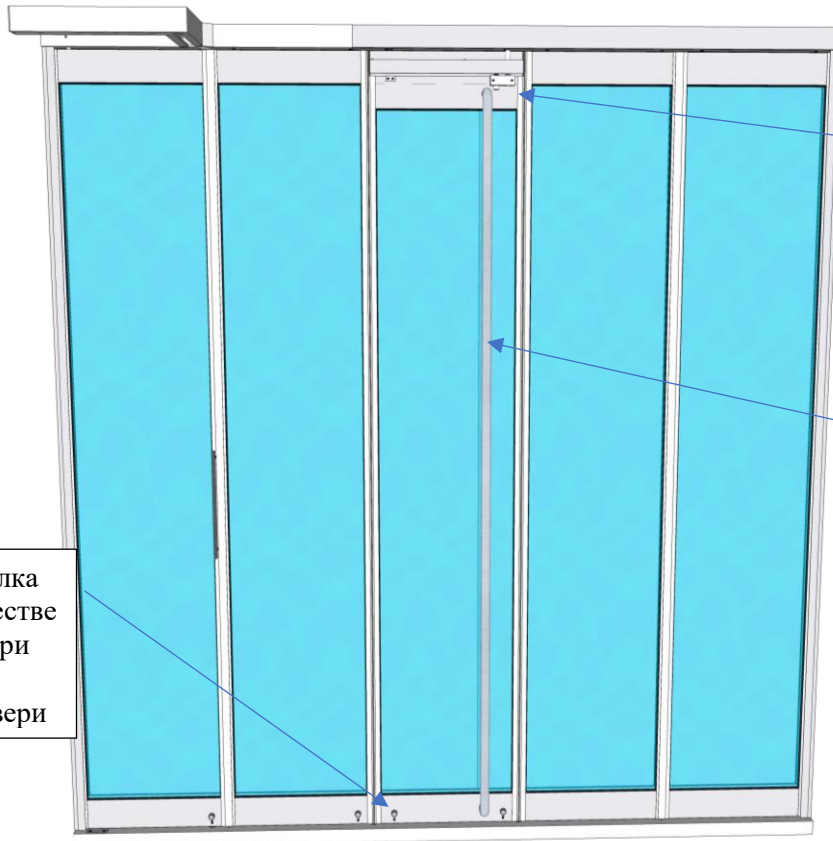


## *Стыковка подвижной панели с боковым конечным профилем.*

*Стык внешнего профиля панели (Pt105-04) и внутреннего профиля каркаса (Pt105-03).*



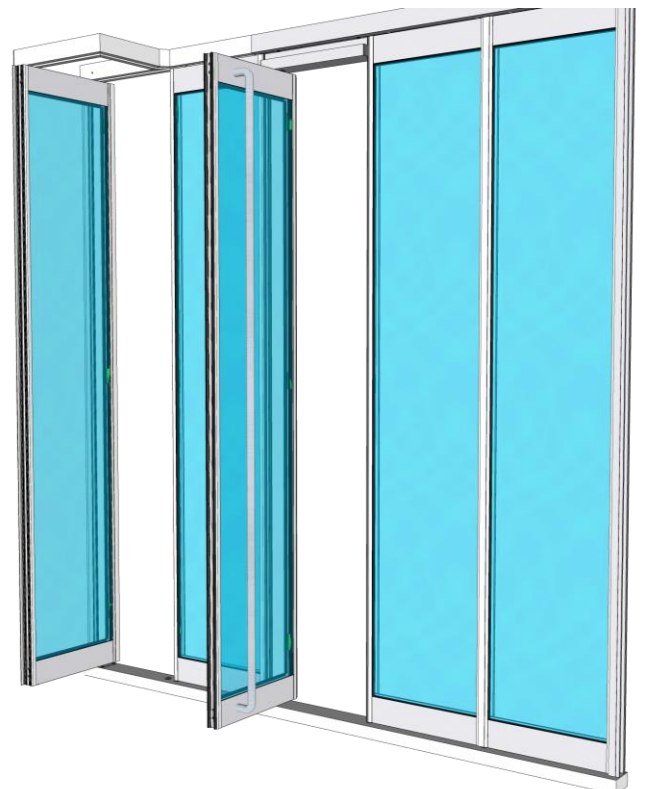
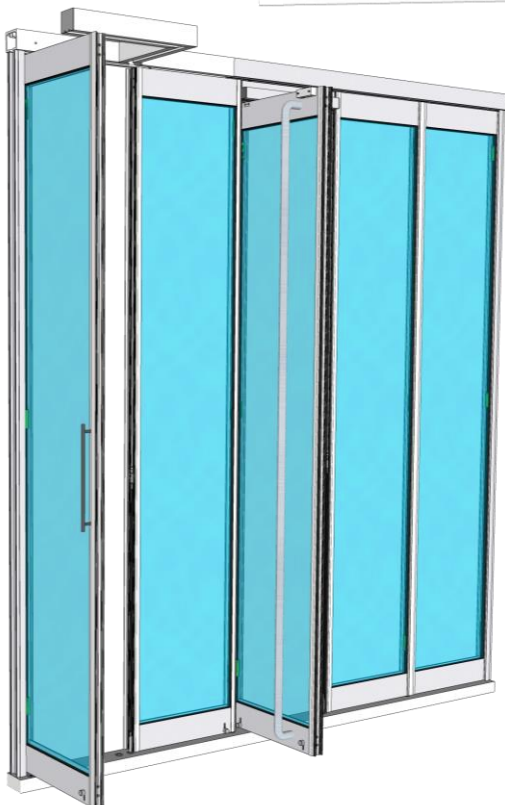
## Пример створки с верхним доводчиком в системе Pt-105



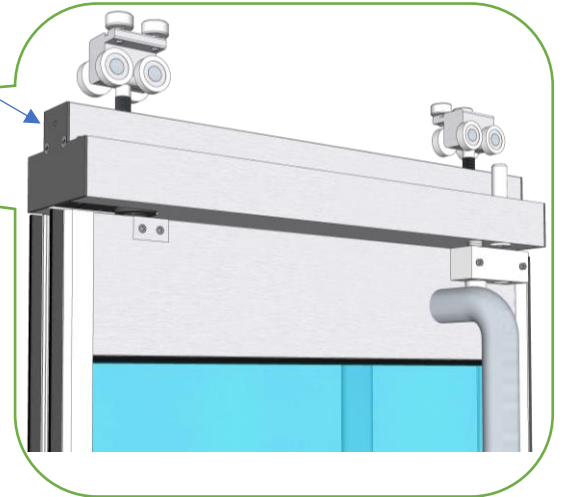
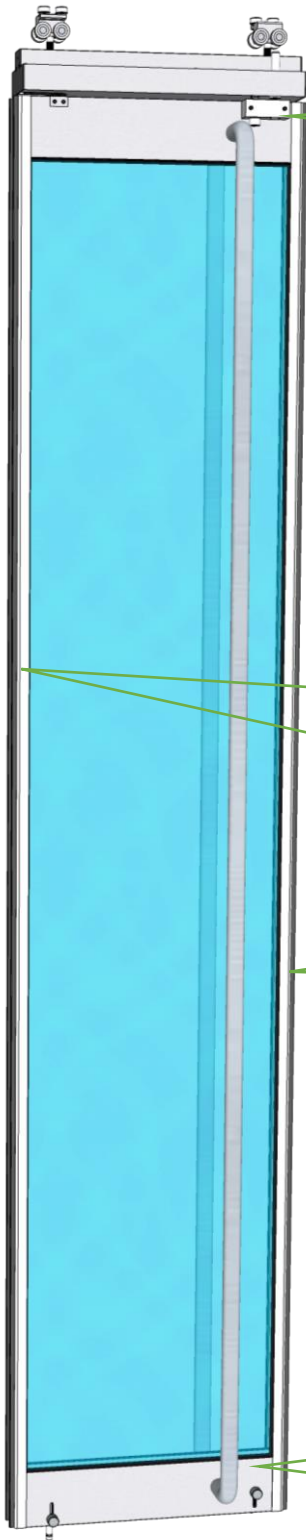
Створка с верхним доводчиком может функционировать как распашная дверь и при необходимости сдвигается в парковку аналогично остальным створкам.

Ручка рейлинг на всю высоту створки с доводчиком

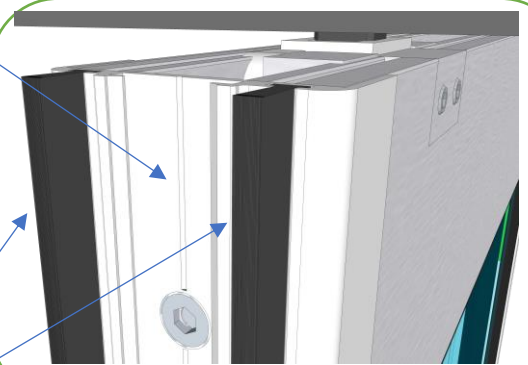
Нижняя защёлка служит в качестве нижней оси при функции распашной двери



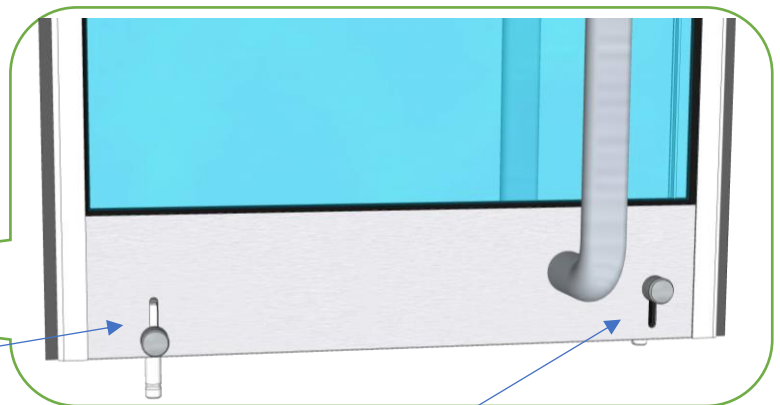
Комплект верхнего доводчика



На створке с верхним доводчиком, а также на примыкающих створках для корректной работы системы устанавливаются вертикальные профили – Pt-105-04 (Профиль внешний)



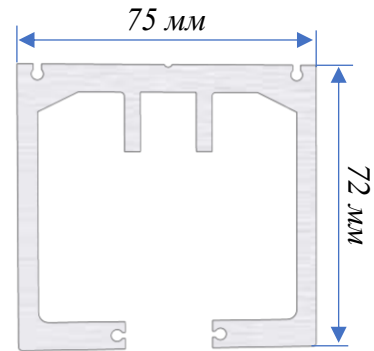
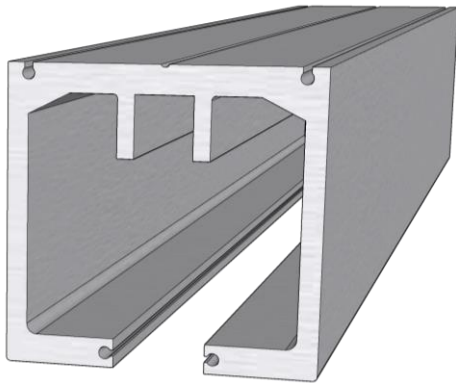
Вместо резинового уплотнителя Pt105-23 – Резиновый уплотнитель «пузырёк» использовать щеточный уплотнитель 5x10 мм.



Механическая защёлка Pt-105-11 служит в качестве нижней оси при использовании функции распашной двери с верхним доводчиком.

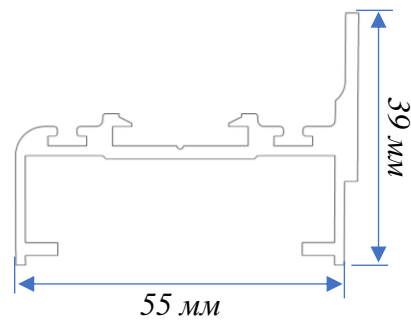
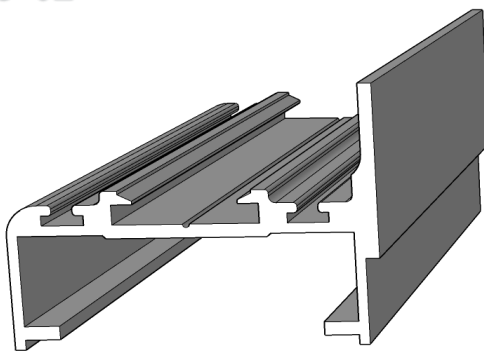
Возможно установить механическую защёлку Pt-105-11 или замок в базу Pt-105-13

**Pt105-01**



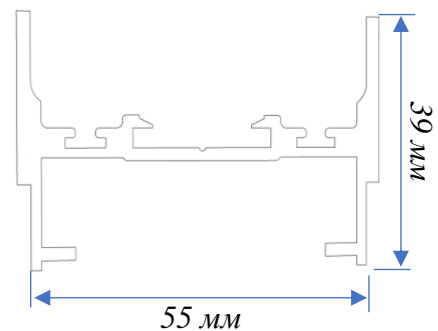
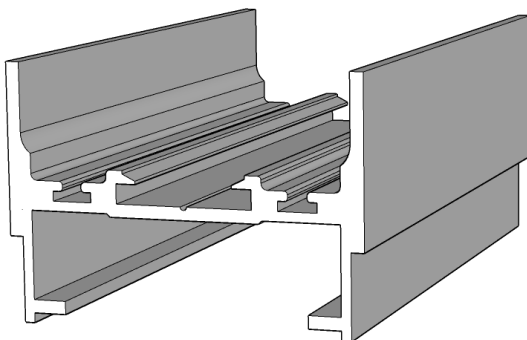
**Pt105-01 - Алюминиевый профиль направляющий 75x72 мм**

**Pt105-02**



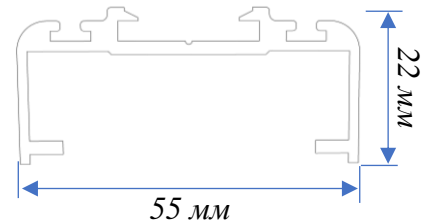
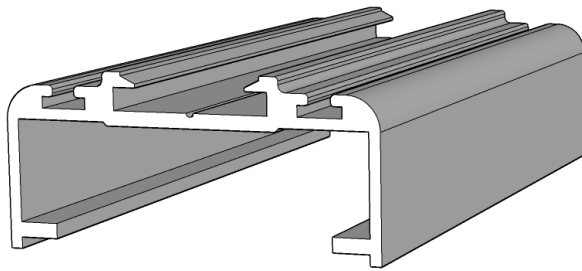
**Pt105-02 - Профиль (Крыло)**

**Pt105-03**



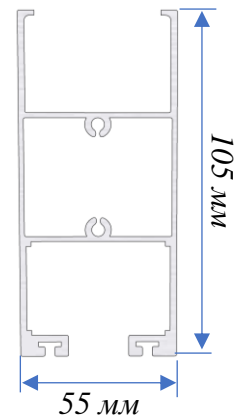
**Pt105-03 - Профиль (Внутренний)**

**Pt105-04**



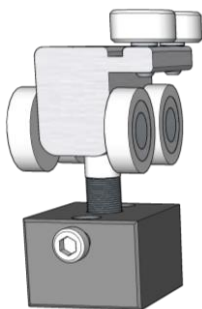
**Pt105-04 - Профиль (Внешний)**

**Pt105-05**



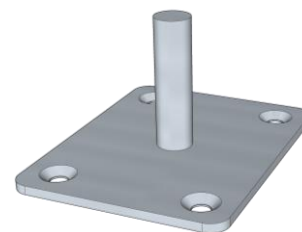
**Pt105-05 - База створки**

**Pt105-06**



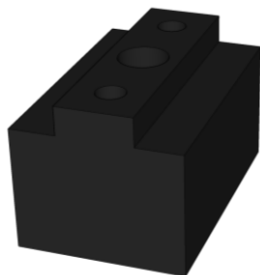
**Pt105-06 - Ролик PT105 в сборе с бобышкой**

**Pt105-07**



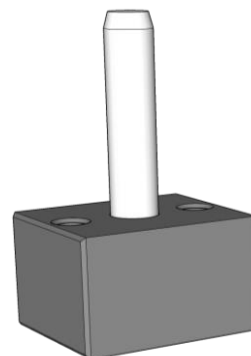
**Pt105-07 - Фланец из нержавеющей стали Ф90 с осью**

**Pt105-08**



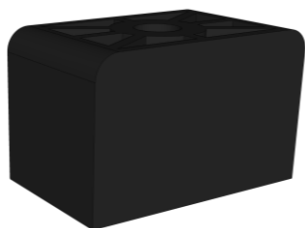
**Pt105-08 - Пластиковое основание в нижнюю базу с отверстием**

**Pt105-09**



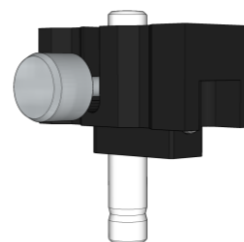
**Pt105-09 - Основание в верхнюю базу с осью**

**Pt105-10**



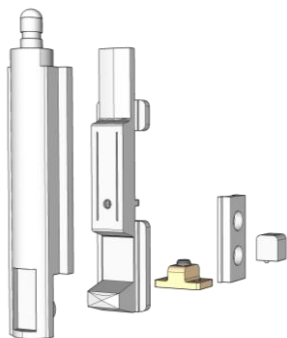
**Pt105-10 - Пластиковая бобышка для парковки 75x72 мм с отверстием**

**Pt105-11**



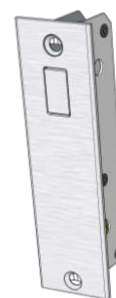
**Pt105-11 - Механическая защелка в базу PT105**

**Pt105-12**



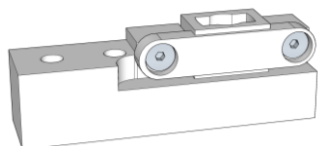
**Pt105-12 – Пластиковая защелка для вертикального профиля**

**Pt105-13**



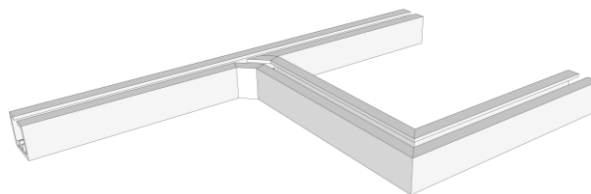
**Pt105-13 – Замок в базу PT105**

**Pt105-14**



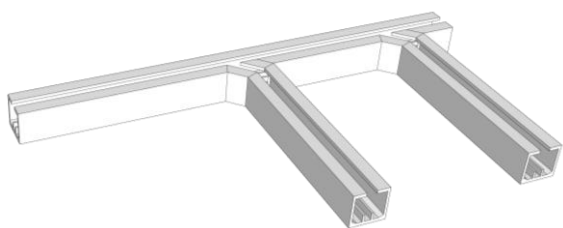
**Pt105-14 – Адаптер для  
напольного доводчика в базу**

**Pt105-15**



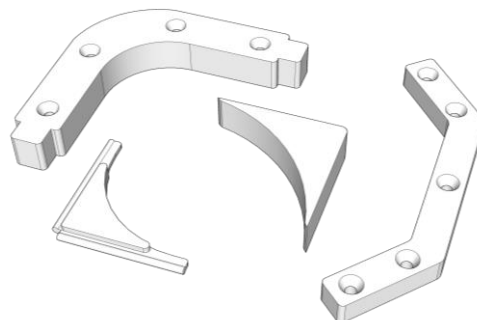
**Pt105-15 – Комплект  
перпендикулярной парковки  
75x72 мм 1000 мм РТ105**

**Pt105-16**



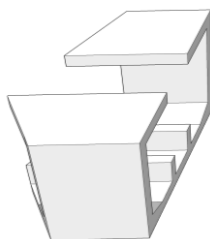
**Pt105-16 - Комплект параллельной  
парковки 75x72 мм 1000 мм**

**Pt105-17**



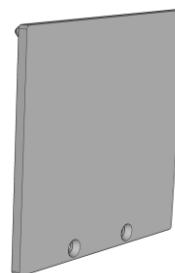
**Pt105-17 - Комплект пластиковых  
деталей для парковки**

**Pt105-18**



**Pt105-18 - Алюминиевый угол  
75x72 мм**

**Pt105-19**



**Pt105-19 - Пластиковая заглушка  
75x72 мм (серая)**

**Pt105-20**



**Pt105-20 - Ручка для  
механической защелки PT105**

**Pt105-21**



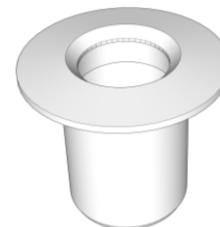
**Pt105-21 – Пластина  
металлическая в базу**

**S-02**



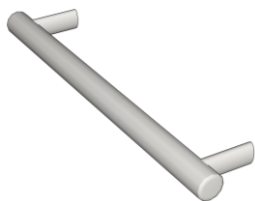
**S-02 - Гнездо защелки с  
овальным отверстием 12 мм**

**S-03**



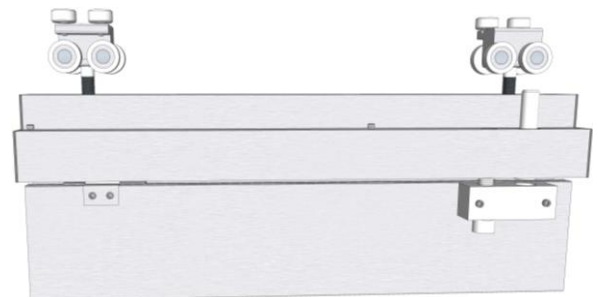
**S-03 - Гнездо защелки с круглым  
отверстием 12 мм**

**Pt105-25**



**Pt105-25 - Ручка для распашной  
двери**

**Pt105-26**



**Pt105-26 – Комплект верхнего  
доводчика створки**



# Завод Безрамных Систем

**Pt105-23**



**Pt105-23 – Резиновый  
уплотнитель «пузырёк»**

**Pt105-24**



**Pt105-24 - Резиновый  
уплотнитель «Ёлка»**

**Щ-06**



**Щ-06 - Щеточный уплотнитель  
7x12 мм (черный, серый)**

**Щ-07**



**Щ-07 - Щеточный уплотнитель  
5x10 мм (серый)**